

DUAL 701

Ny platespiller i toppklasse med elektronisk direkte drift

fra verdens nest største platespillerprodusent

Av FRODE GULDVOG

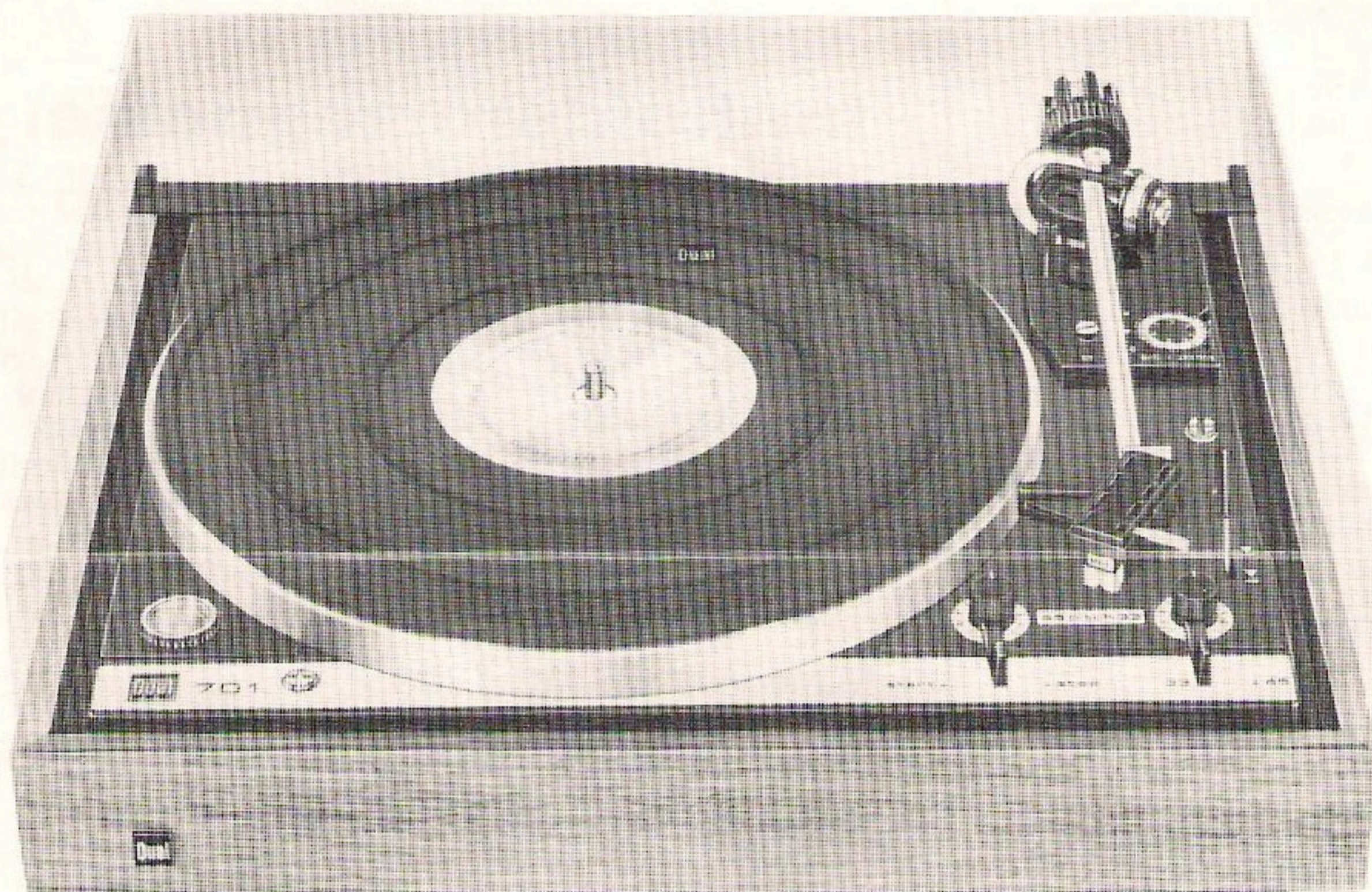


Fig. 1. Dual 701

Dual (St. Georgen, Vest-Tyskland, enerepresentant i Norge: NEBB) presenterte på Hannovermessen i år en ny platespiller — Dual 701. Spilleren har på grunn av konstruksjon og egenskaper vekket stor interesse i fagpressen verden over.

Det er først og fremst to nye konstruksjoner på denne spilleren som vekker interesse: Drivverket og motvekstloppet på armen.

DRIVVERKET

For 701 er det utviklet en helt ny motor — Dual EDS 1000. Dette er en langsomtgående kollektorløs likestrømsmotor som driver platetallerkenen direkte.

Drivverket består av rotor med ringmagnet, spoleform med 2 Hallgeneratorer, 16 spoler som er dobbelt viklet og reguleringsenhet. Samlet vekt på de roterende enheter, platetallerken og rotor, er 4,4 kg.

Kollektorens rolle som mekanisk — elektrisk omvandler i en konvensjonell likestrømsmotor, overtas ved Dual EDS 1000 av 2 Hallgeneratorer. Avhengig av rotorens posisjon (ringmagneten er 8-polet) styrer Hallgeneratorene 4 koplingstransistorer, se fig. 5.

Hallgeneratoren er en aktiv elektronisk komponent som utnytter den såkalte Hall-effekten. Det vil si at den leverer en spen-

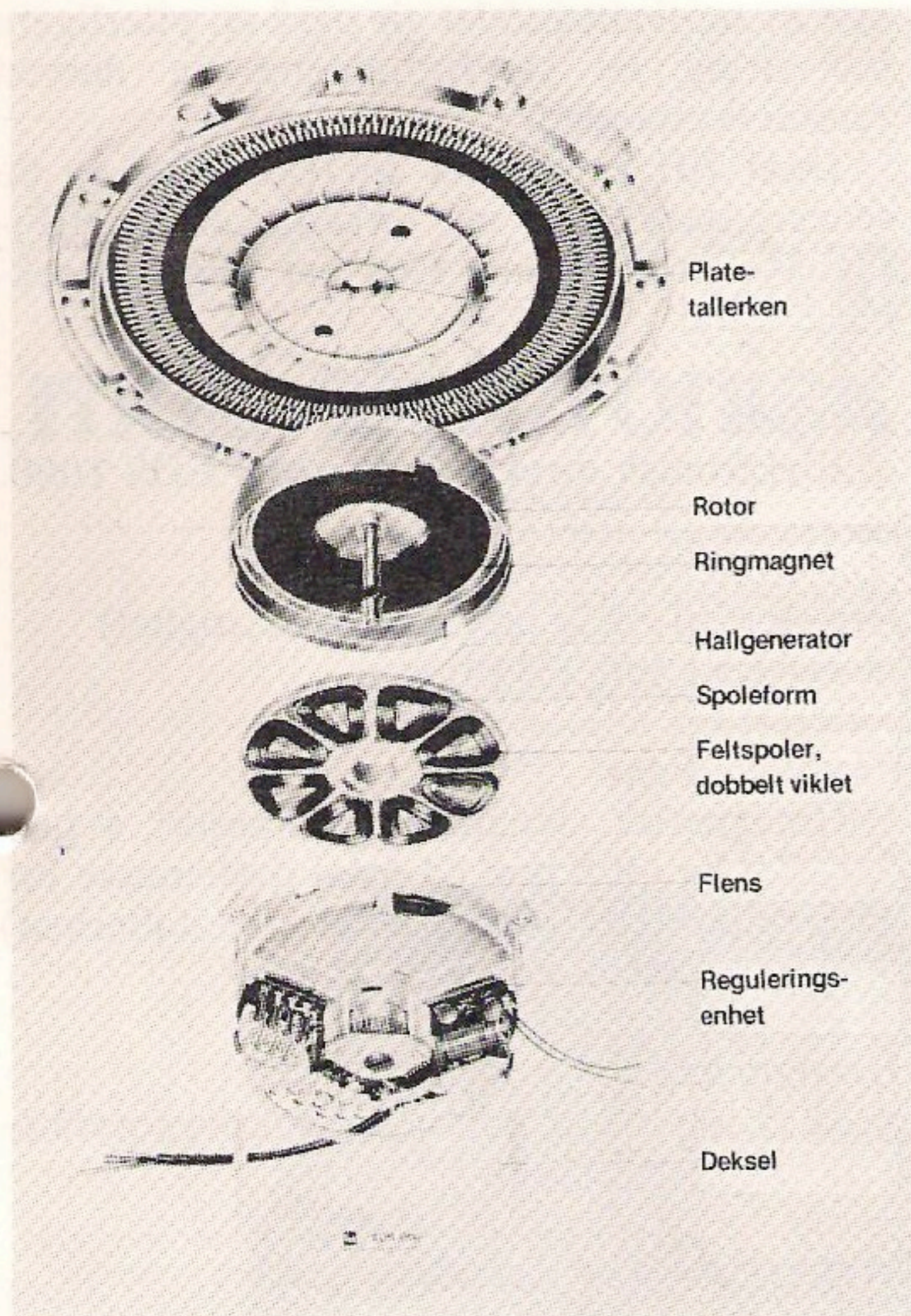


Fig. 2. Drivverket

ning når den beveges i et magnetfelt og en strøm blir sendt gjennom den, se figur 4.

Hallspenningen er større, jo større materialets Hallkonstant R_H er, jo større strøm-

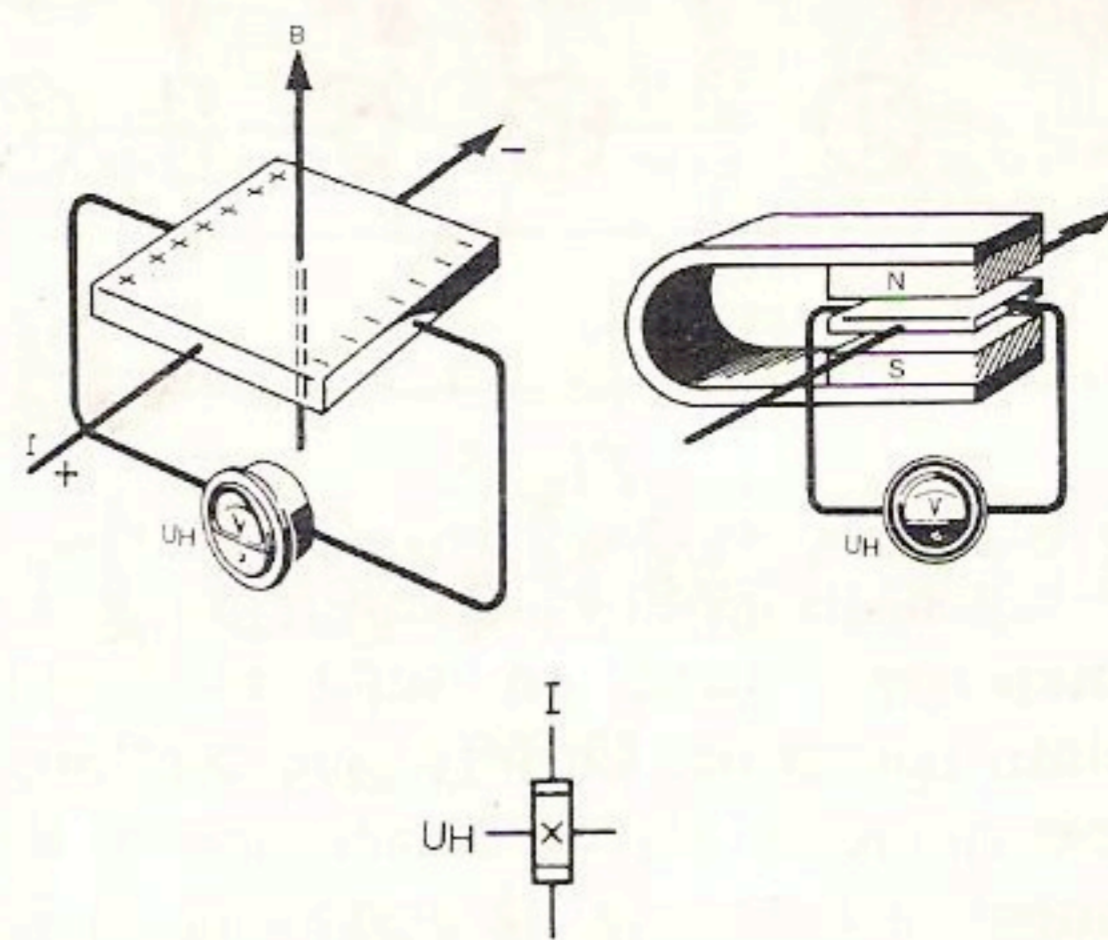


Fig. 4

men I er, jo større den magnetiske induksjon B er, og jo tynnere halvlederplaten er:

$$U_H = \frac{R_H}{d} \cdot I \cdot B$$

(d = tykkelsen på platen)

$\frac{R_H}{d}$ er en konstant for hver Hallgeneratortype.

Prinsippskissen for en Hallgeneratorstyrt, kollektorløs likestrømsmotor er avbildet på figur 5.

I de spolene (se fig. 2) som i øyeblikket ikke får spenning av Hallgeneratorene, inducerer ringmagneten en spenning. Denne spenningen er proporsjonal med omdreiningshastigheten. På Dual EDS 1000 føres denne

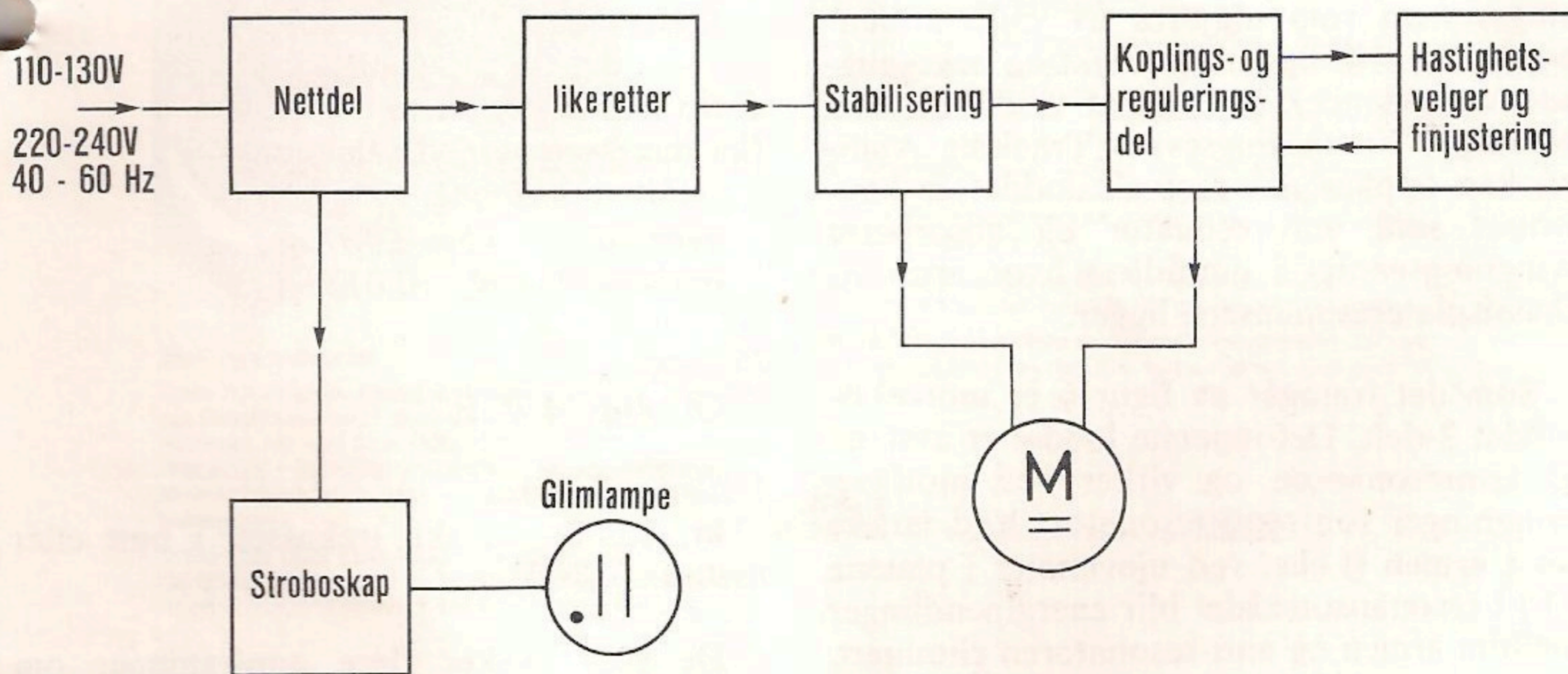


Fig. 3. Blokkskjemaet for Dual EDS 1000.

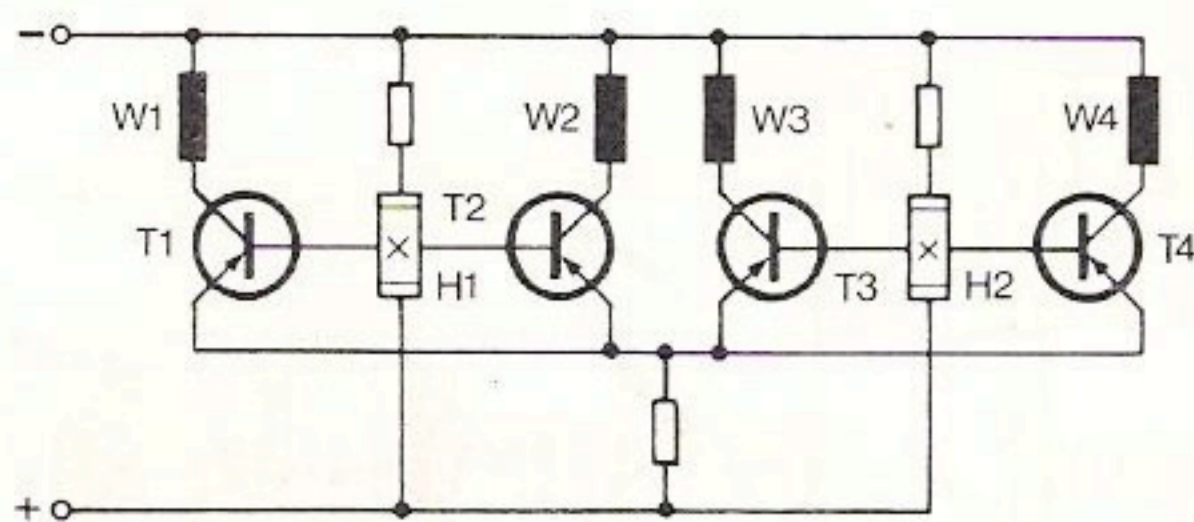


Fig. 5

spenningen til reguleringsenheten hvor den sammenlignes med en separat frembrakt, konstant spenning. Differansen mellom disse to spenningene styrer strømmen i de fire koplingstransistorene så nøyaktig at hastighetsvariasjonene i motoren er mindre enn 0.025 %.

Uten polfølsomhet (polrykking), uten hysteresis — eller virvelstrømstap og uten støyfrekvenser, er Dual EDS 1000 et vibrasjonsfritt og uhyre jevntgående drivverk for Hi-Fi-platespilleren Dual 701.

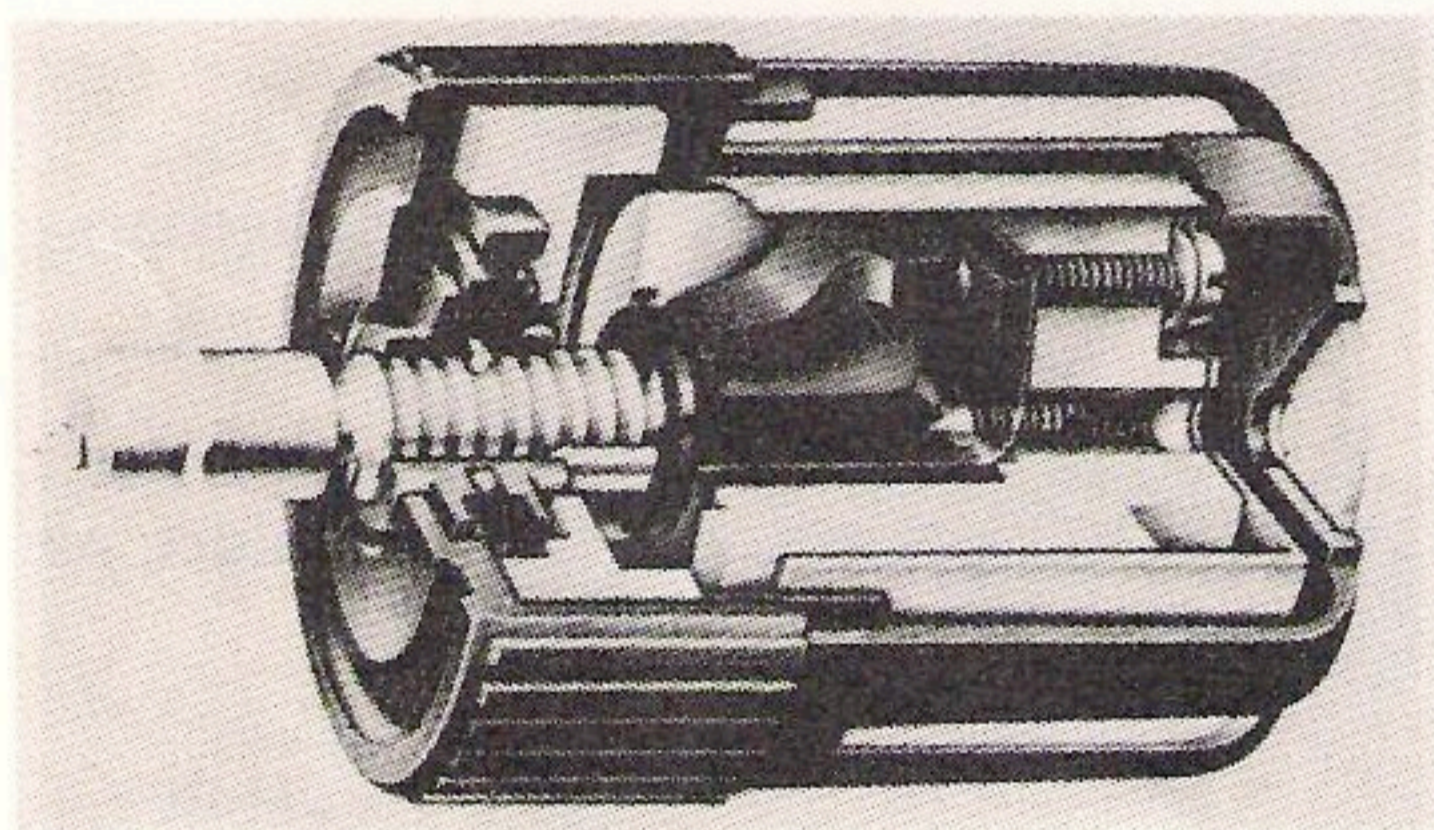


Fig. 6

MOTVEKTSLODDET

Motvektssloddet på Dual 701 er et nyttviklet, dobbeltvirkende anti-resonator lodd.

Grunnleggende undersøkelser av de svingningssystem som utgjøres av spillerarmens masse, og pick-upens egenvekt og bevegelighet (compliance), har vist at vesentlige forbedringer i avspillingsevne (Tracking Ability) kan oppnås når motvektssloddet er konstruert som anti-resonator og absorberer svingningsenergi i områdene hvor arm- og chassisplateresonansene ligger.

Som det framgår av figur 6 er motvektssloddet 2-delt. Det innerste loddet er avstemt til armresonansen og virker ved motfase-svingninger som anti-resonator. Ved impulser i armen (f.eks. ved ujevnheter i platene e.l.) i resonansområdet blir energipendlinger mellom armen og anti-resonatoren eliminert.

Det ytterste loddet er en høyere avstemt anti-resonator som forhindrer at partielt opptredende chassis-plateresonanser blir

overført til spillearmen. Denne konstruksjonen av motvektssloddet gir også en ytterligere forbedring av støyforholdene og derved rumble-avstanden.

Dual 701 er således en realisering av de seneste resultater av forskningen i HiFi-platespillerteknikken. Den har følgende tekniske data:

Drivverk

Elektronisk direkte drift, Dual EDS 1000.

Anløpstid

(fra start til riktig omdreiningshastighet)
2—2,5 s ved 33 $\frac{1}{3}$ o/min.

Platetallerken

Umagnetisk, dynamisk utbalansert, avtakbar, 2,9 kg, 305 mm \varnothing total dreiemasse for roterende deler (rotor med platetallerken) 4,4 kg treghetsmoment 460 kpcm².

Hastigheter

33 $\frac{1}{3}$ og 45 o/min. Finjusteringsområde 8 %. Lysstroboskop.

Svai

< \pm 0,03 % (DIN 45 507),

Rumbleavstand

Uveid > 50 dB

DIN 45 500

Veid > 70 dB

Effektiv armlengde

222 mm

Tangential feilvinkel

0,16^o/cm

Friksjon i armoppheng

(kardangsystem med nålelagre)

(målt ved stiften)

vertikalt < 0,007 p

horisontalt < 0,015 p

Pick-up

Ortofon M 20 E

Veiledende pris

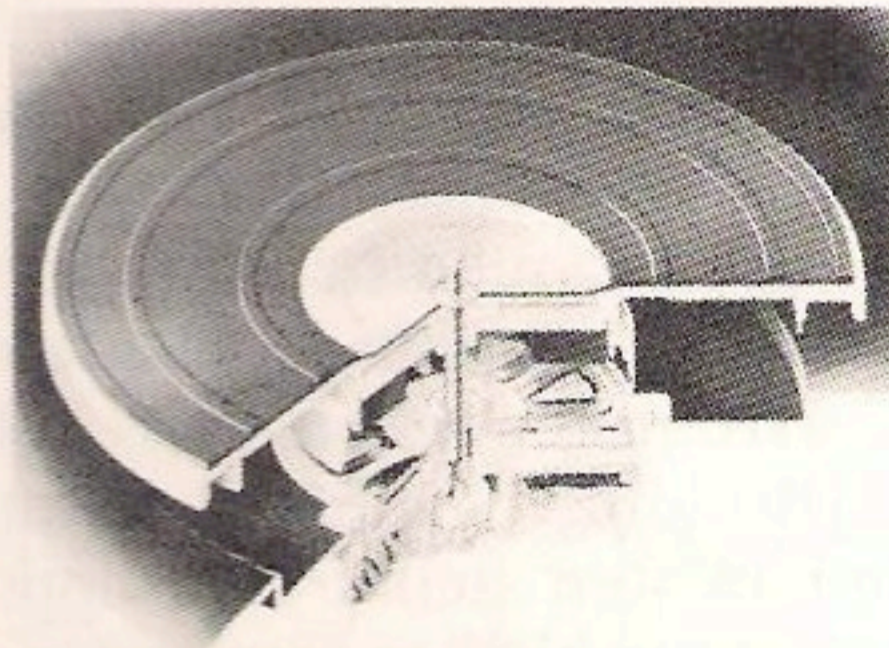
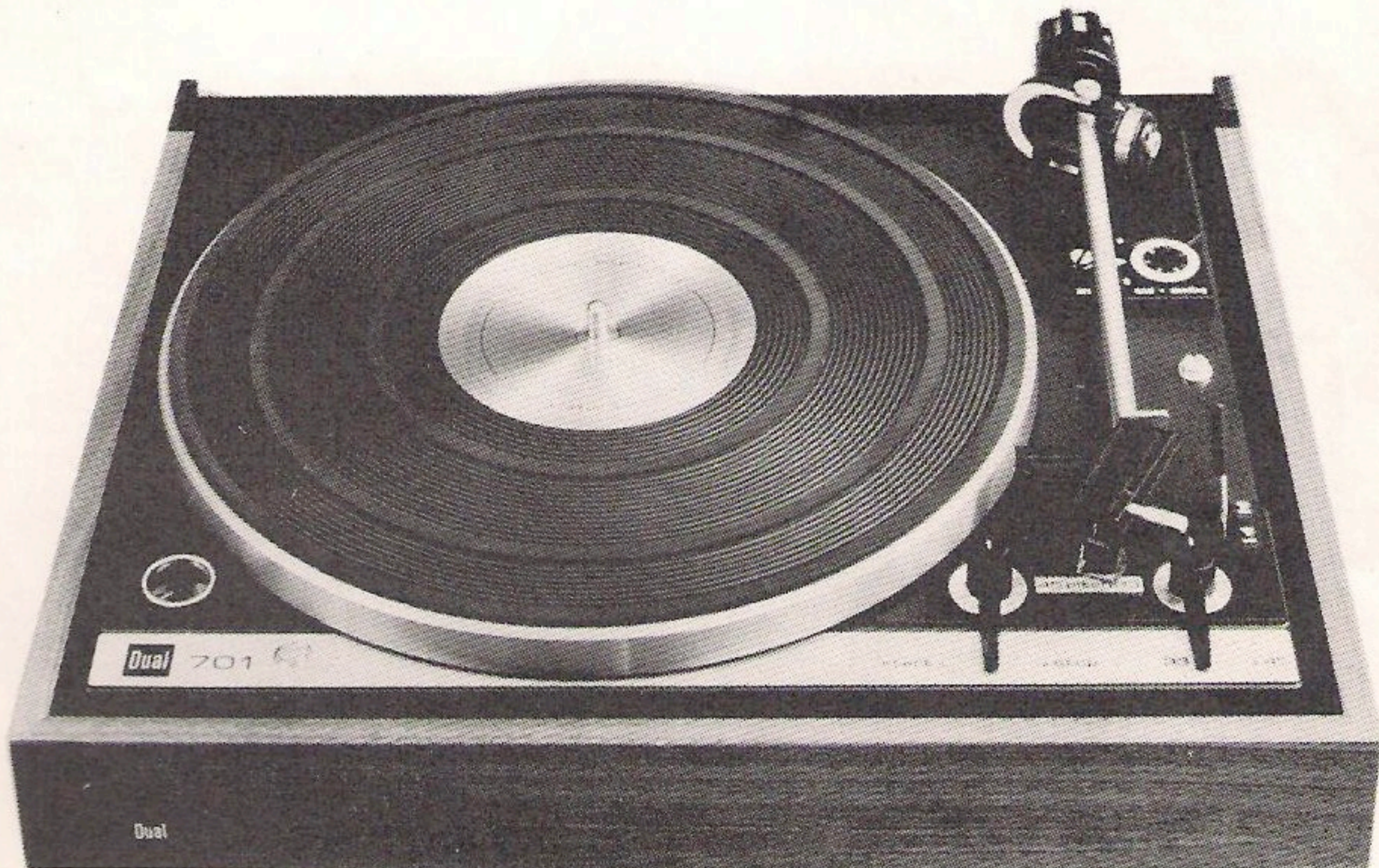
kr. 2.600,— (inkl. trekassett i nøtt eller hvitt og deksel).

De som ønsker flere opplysninger om Dual 701 bes henvende seg til NEBB, avd. AGH, Postboks 429, Sentrum, Oslo 1, for å få brosjyre.

Dual 701

med elektronisk styrt direkte drift.

Utgangspunktet var greit:
 Platetallerkenen skal gå rundt så jevnt som mulig.
 Løsningen var også greit:
 Dual lar motoren drive tallerkenen – direkte.
 Til dette trengte man en førsteklasses presisjonsmotor – elektronisk styrt.
 Og den ble konstruert. Mens man først var igang med forbedringer, ble mot-
 vektsloppet på spillerarmen også forandret.
 Og resultatet ble altså Dual 701 – en ukomplisert, men meget avansert
 platespiller.



Den nye motoren

Dual 701 er utstyrt med en langsomtgående, kollektorløs likestrømsmotor som driver platetallerkenen direkte. Motoren blir kalt Dual EDS 1000. Kollektorens rolle som mekanisk – elektrisk omvandler i en konvensjonell likestrømsmotor overtas i Dual EDS 1000 av 2 Hall-generatorer.

Dette gjør Dual EDS 1000 til et vibrasjonsfritt (veiet rumbleavstand > 70dB) og uhyre jevntgående (svai < 0,03%) drivverk for HiFi-platespiller Dual 701.

Det nye motvektsloppet.

Grunnleggende undersøkelser av de svingningssystem som utgjøres av spillerarmens masse, og pick-upens egenvekt og bevegelighet (compliance), har vist at vesentlige forbedringer i avspillingsevnen (Tracking Ability) kan oppnås når motvektsloppet er konstruert som antiresonator og absorberer svingningsenergi i områdene hvor arm – og chassisplateresonansene ligger. Dette er virkeliggjort gjennom det nye motvektsloppet på Dual 701.

Dual 701 er således en realisering av de seneste forskningsresultater innen HiFi - platespillerteknikken.

Alle Dual's platespillere er nærmere beskrevet i vår nye brosjyre. Be om å få den hos forhandleren, eller skriv til oss.

Dual

Enerepresentant for Norge **NEBB**

HOBBY

10
NR.10-1974

ELEKTRONIKK

Spesialblad for elektronikk og High Fidelity

HE tester denne gang:
De direktdrevne platespillere
DUAL 701 og TECHNICS SL 1200



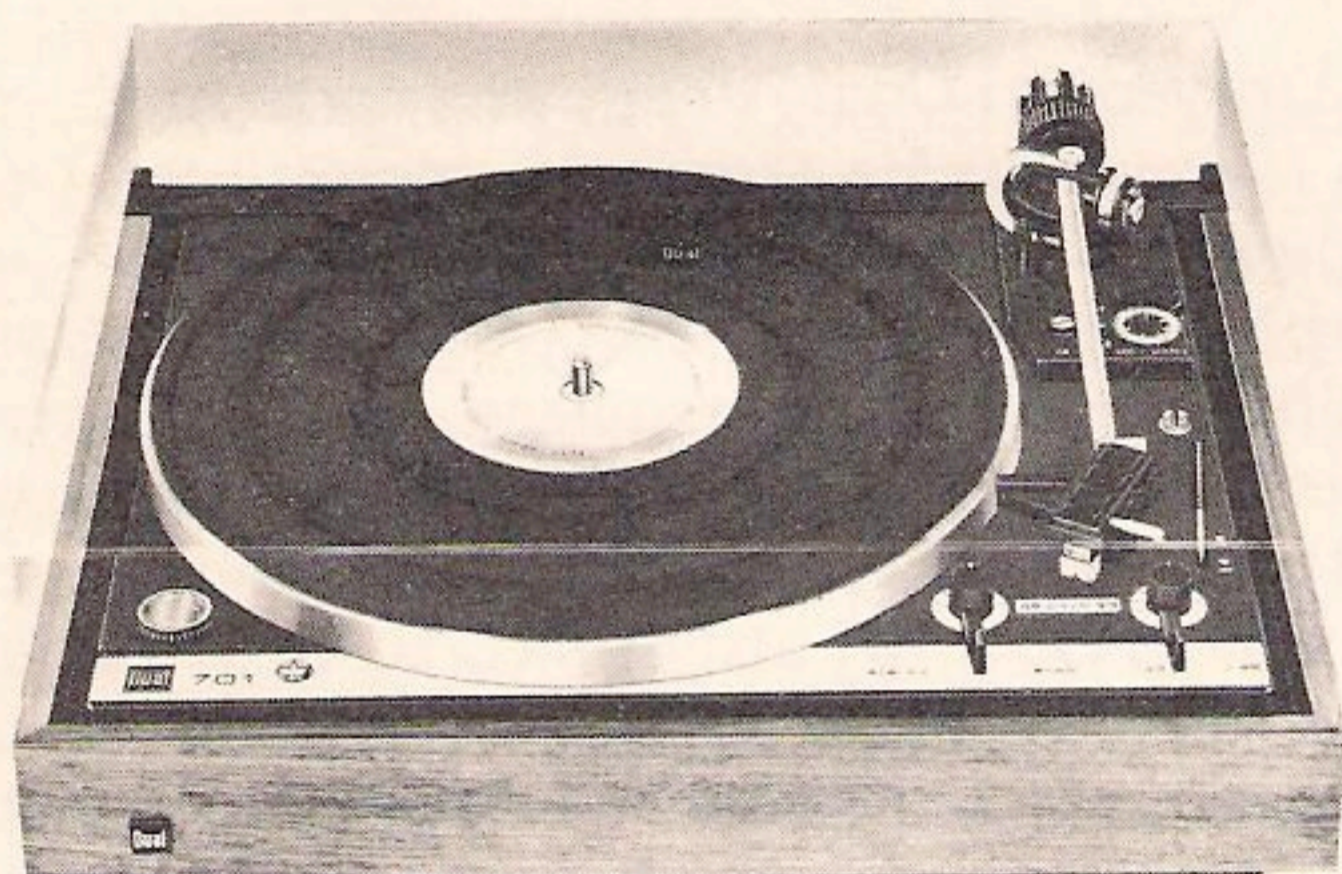
AV INNHOLDET:

- Slik produseres silisium planar transistorer
- Bygg inn loudness i Hi-Fi forsterkeren
- 20 watt's utgangstrinn med OP-AMP

Pris kr. 5,50 (inkl. moms)
I Danmark D.kr. 5,85
I Sverige Sv.kr. 4,85

HE-TEST

DUAL 701



Vi skal i dette nummer av Hobby Elektronikk også bringe en test av Dual 701. Dette er en direkte-drevet automatisk enkeltplatespiller med Hallgenerator — spilleren har de samme gode data som de andre direkte-drevne platespillere vi har testet.

Dual 701 er en såkalt automatisk enkeltplatespiller, det vil si at pickup-armen selv går inn til platen, senker seg ned, og når platen er ferdigspilt går den selv tilbake til hvilestilling. Ved bruk behøver man derfor bare å stille inn riktig hastighet og så sette spilleren i gang, resten ordner den selv. Spilleren kan selvsagt også betjenes manuelt.

Selve spilleren er montert på en topp-plate som med fire spiralfjærer hviler på en ramme av formstøpt hardplast. Rammen er skrudd fast til kabinettet som er lagd av tre og plast. Alle overføringsarmer for automatikken er lagd av stansede stålplater.

På platespillerens topp-plate finner vi på venstre side avlesningsvindu for lysstroboskop — for begge hastigheter (33 1/3 og 45 o/min).

Alle betjeningsorganer er plassert til høyre for platetallerkenen. Ved siden av hverandre forrest sitter to betjeningsorganer med dobbelt funksjon. Til venstre sitter en vender for start/stopp

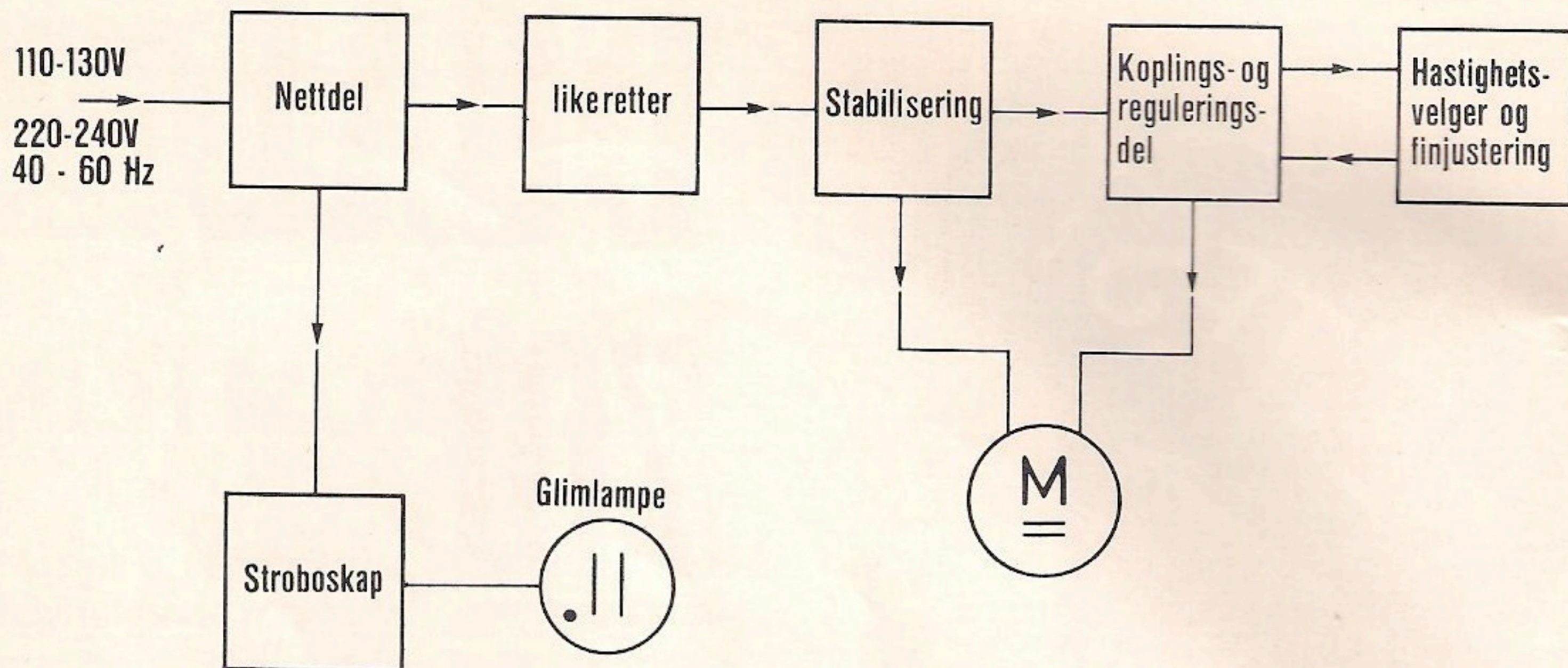
og nederst på denne venderen sitter en ring som benyttes for fininnstilling av hastigheten ved 45 o/min. Til høyre sitter venderen for hastighetsvalg og nederst på denne sitter en ring for fininnstilling av hastigheten ved 33 1/3 o/min.

Venderen for hastighetsvalg bestemmer også hvor pickup'en skal senke seg ned ved automatisk bruk. Når venderen står på 33 vil pickup'en senke seg ved begynnelsen av en vanlig LP-plate og ved 45 vil pickup-armen gå inn til begynnelsen av en vanlig singleplate. Ved uregelmessig hastighet/størrelse på en plate må spilleren betjenes manuelt.

Justeringsområdet for fininnstilling av hastighetene er innen $\pm 8\%$ for begge hastigheter.

Like bak hastighetsvenderen sitter en spak for heving og senking av pickup-armen.

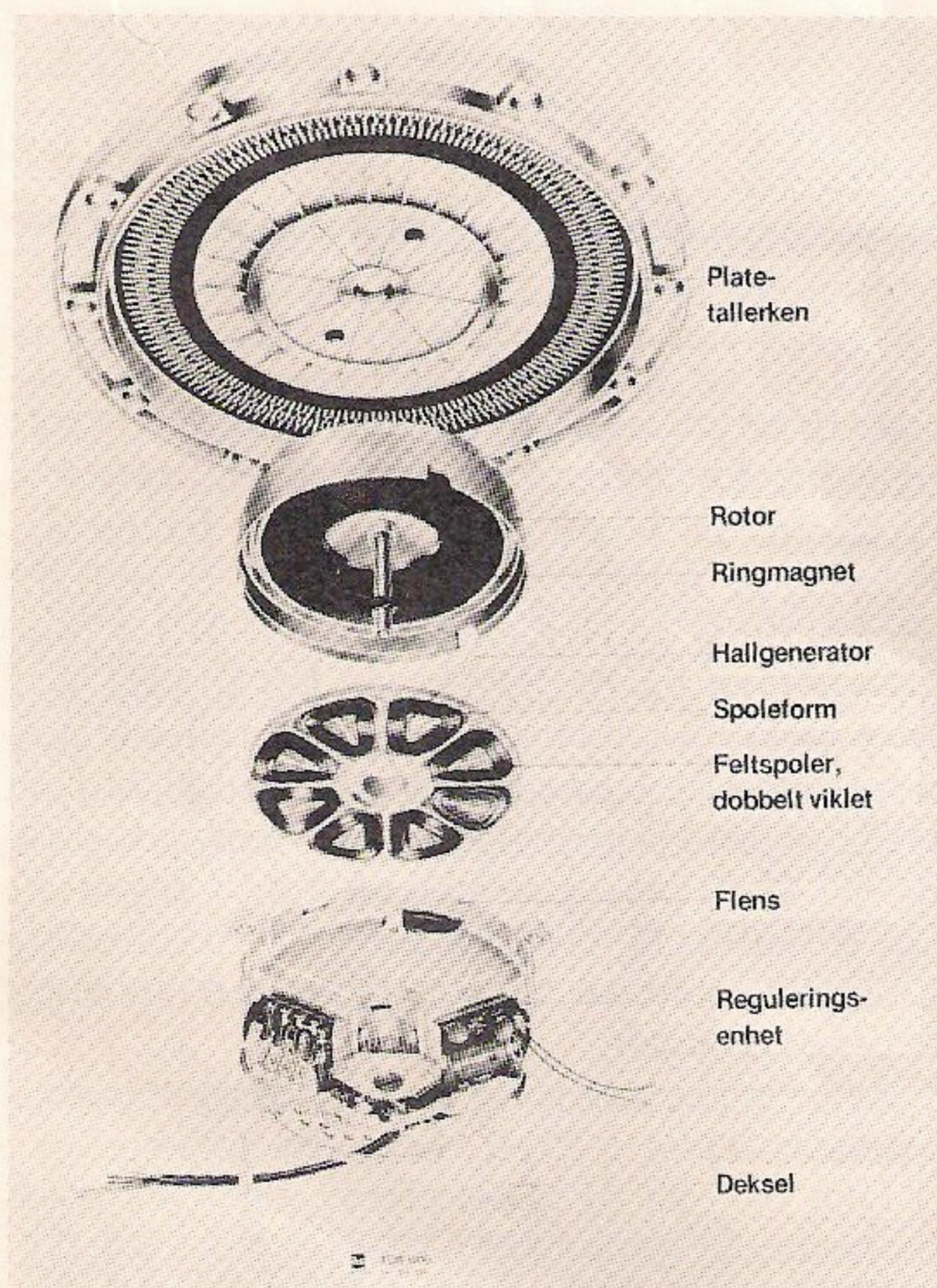
På pickup-armens sokkel finner vi antiskattingsinnstillingen. Pickup-armen er opphengt i fire nålelagre i et kardangsystem. Motvektsloddet på Dual 701 er et såkalt «dobbeltvirk-



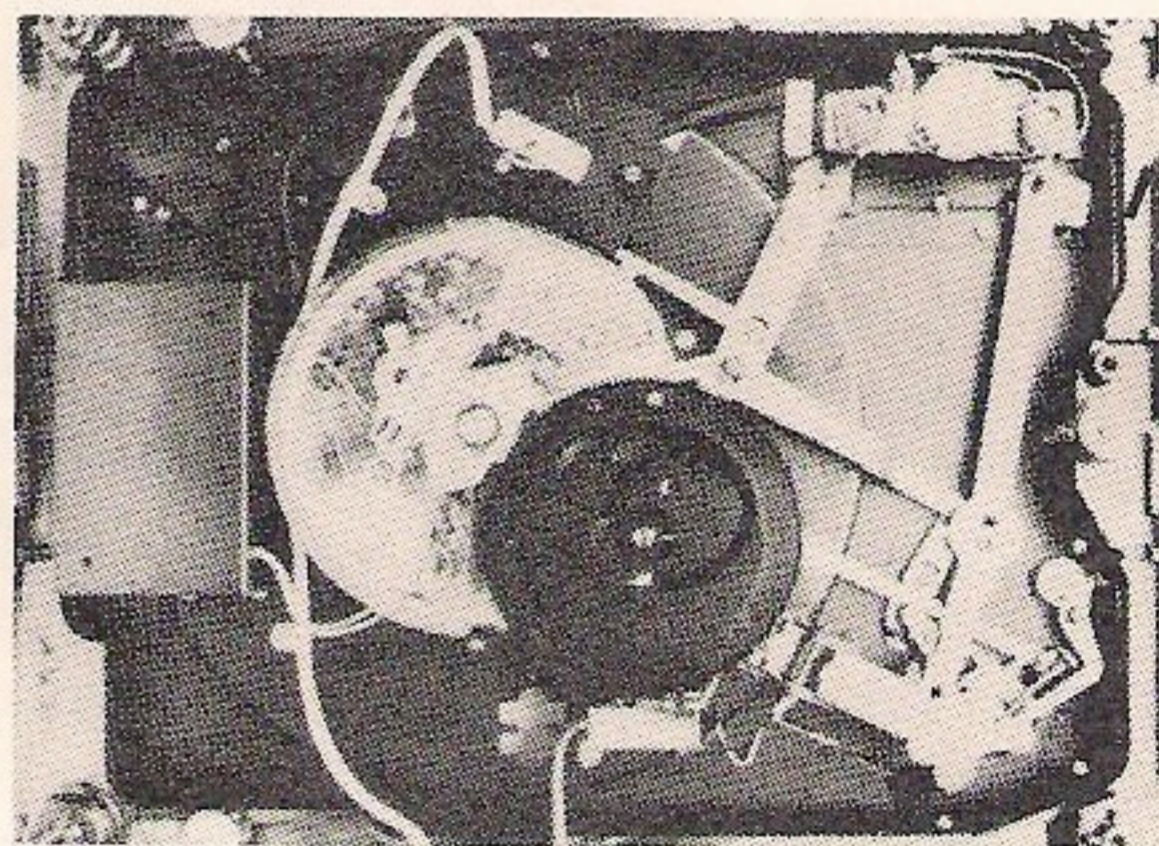
Blokkskjemaet over motoren i Dual 701.

ende anti-resonator lodd», det vil si at loddet er to-delt. Det innerste loddet er avstemt til arm-resonansen og virker ved motfasesvingninger som antiresonator. Det ytterste loddet er avstemt til antiresonator for chassis-plateresonanser.

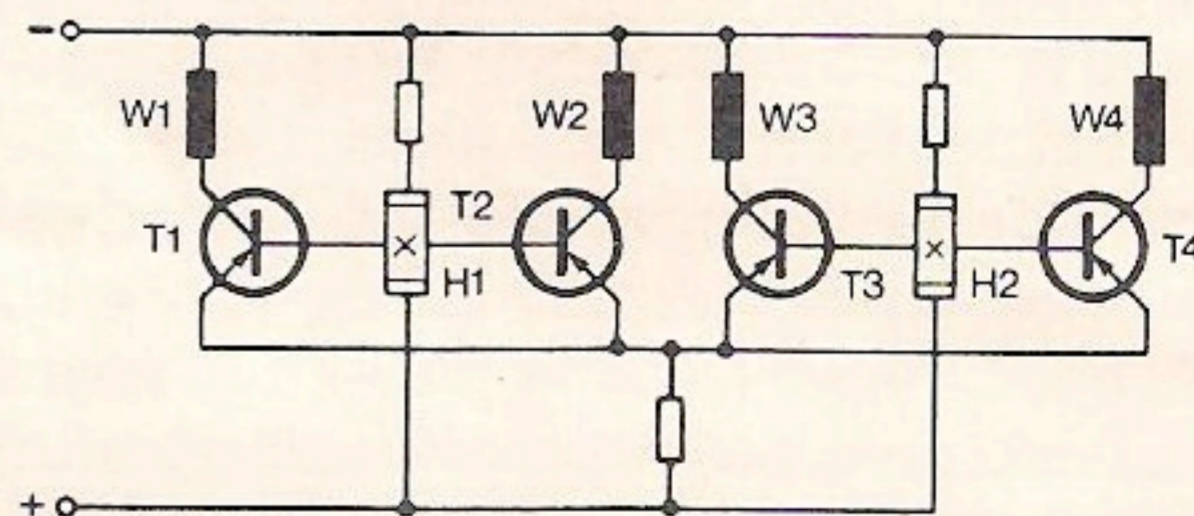
Drivverket i Dual 701 er i prinsippet oppbygd på samme måte som de servostyrte DC-motoren vi beskrev i forrige nummer av Hobby Elektronikk. Men i stedet for de såkalte stillingsdetektorspolene som til enhver tid føler hvilken stilling ringmagneten på rotoren har i forhold til statorviklingene, er motoren i Dual 701 utstyrt med Hall-elementer. Et Hall-element er et halvlederelement som leverer en spenning når den beveges i et magnetfelt og en strøm blir sendt gjennom den. Spenningen fra Hall-elementet styrer en Hall-generator som gir drivstrøm til feltspolene.



Denne sprengskissen viser hvordan motor, elektronikk og platetallerken er montert i forhold til hverandre.



Innvendig viser spilleren at den er enkelt og kompakt bygd. I midten sitter motoren med sine Hall-generatorer.



Prinsippskisse for en Hall-generator.

I de spolene som et øyeblikk ikke får strøm fra Hall-generatorene, induserer ringmagneten en spenning. Denne spenningen er proporsjonal med rotorens (platetallerkenens) omdreinings-hastighet. Denne spenningen sammenliknes med en konstant referansespenning. Differansen mellom disse to spenningene bestemmer strømstyrken i feltspolene — og dermed hastig-heten.

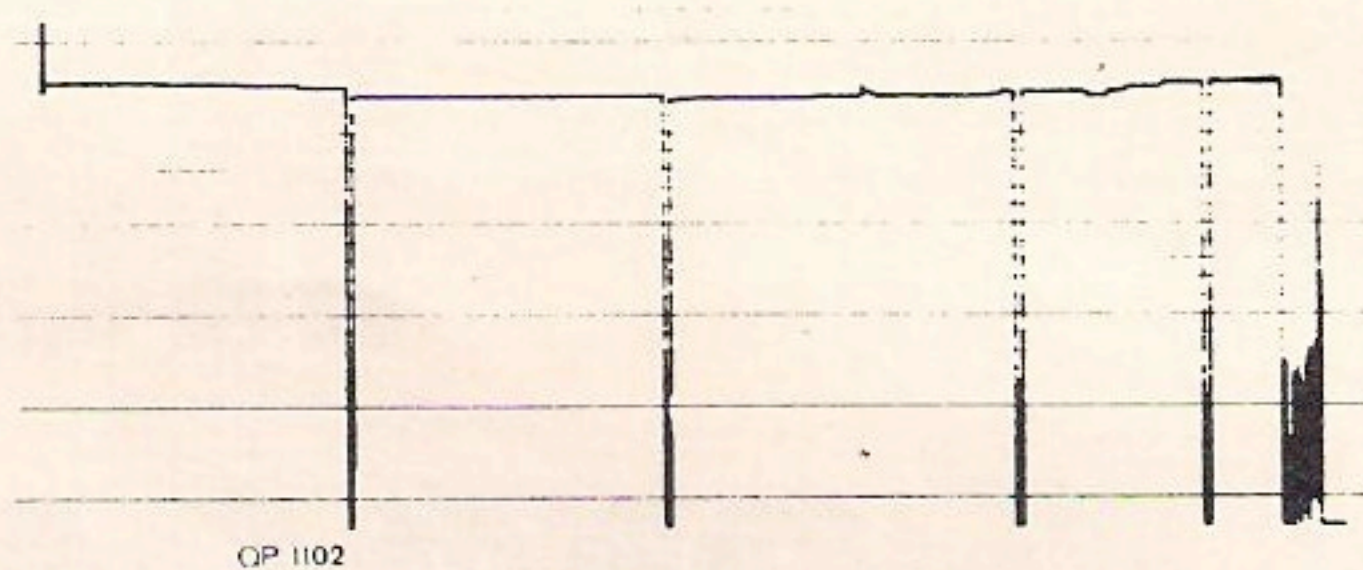
Sammenlikner vi motoren i Dual 701 med den DC-motoren vi beskrev i forrige nummer ser vi at spolene i Dual 701 arbeider både som drivspoler og hastighetsfølsomme spoler og Hall-elementene beskyttes i stedet for referanse-generator og stillingsdetektorspoler.

Elektronikken i Dual 701 sitter på et rundt kretskort som er montert på en metallskjerm (flens) som dekker motoren.

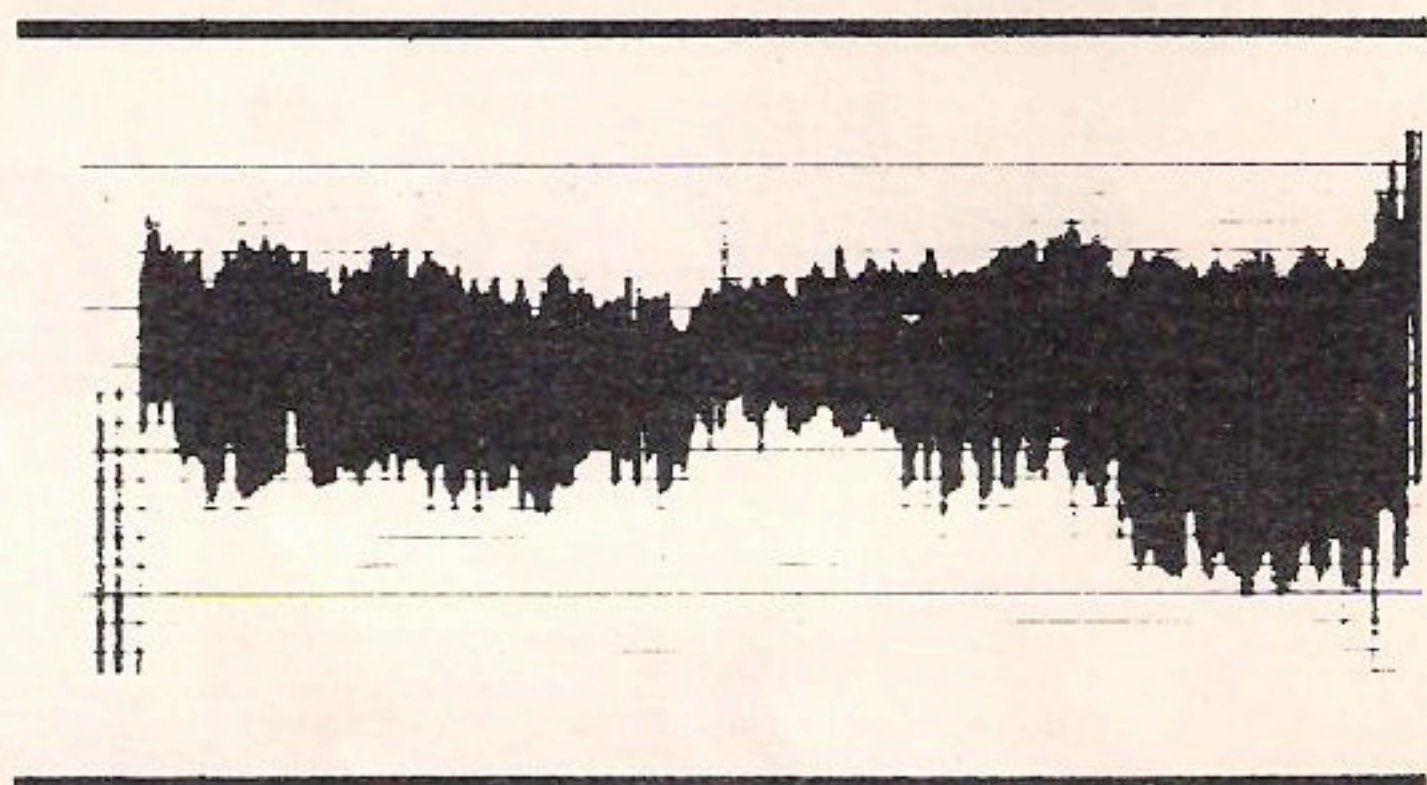
MÅLINGENE

Om målingene kan vi i korthet si at spilleren funksjonerer bra og at den har meget gode data. Vi har imidlertid en anmerkning — fininnstillingene av hastigheten er for følsom. Det skal bare liten vridning på potensiometerene for å endre hastigheten ganske vesentlig.

Importør er: NEBB, Seksjon HiFi, Boks 429 Sentrum, Oslo 1.



Som det går fram av kurven er det ingen praktisk målbar armresonans.



Langtids-svai skrevet i løpet av fem minutter. Som det går fram av kurven er stabiliteten god, med bare meget langsomme, små variasjoner.

Måleresultat Dual 701

	OPPGITT VERDI	MÅLT VERDI
Hastigheter	33 1/3 o/min 45 o/min	Begge hastigheter er justerbare
Hastighetens spenningsavhengighet		Ufølsom for over- eller underspenninger på $\pm 10\%$
Svai (testplaten sentrert med mikroskop)	$\pm 0,03\%$ veiet DIN	33 1/3 o/min 0,06% veiet DIN 45 o/min 0,07% veiet DIN
Rumbleavstand (relativt til 5,42 cm/sek. 315 Hz sinussignal, målt med direkte gravert lakkplate. Med presset DIN-testplate ca. 12 dB dårligere verdi. Måling etter veiet IEC-kurve gir noe dårligere sifferverdi enn veiet DIN B kurve).	—50dB lin. —70dB veiet DIN B	Venstre kanal: 33 1/3 o/min —43dB lin —67dBA veiet 45 o/min —43dB lin —66dBA veiet Høyre kanal: 33 1/3 o/min —39dB lin —66dBA veiet 45 o/min —38dB lin —65dBA veiet Mono: 33 1/3 o/min —47dB lin —73dBA veiet 45 o/min —47dB lin —73dBA veiet
Stifttrykk	0,5 pond 1,0 pond 1,5 pond	0,5 pond 1,0 pond 1,5 pond
Pickup-armens vinkelfeil	0,16°/cm	
Pickup-armens resonansfrekvens	5—10 Hz	Ikke praktisk målbar (se kurven)

JBL høyttalere

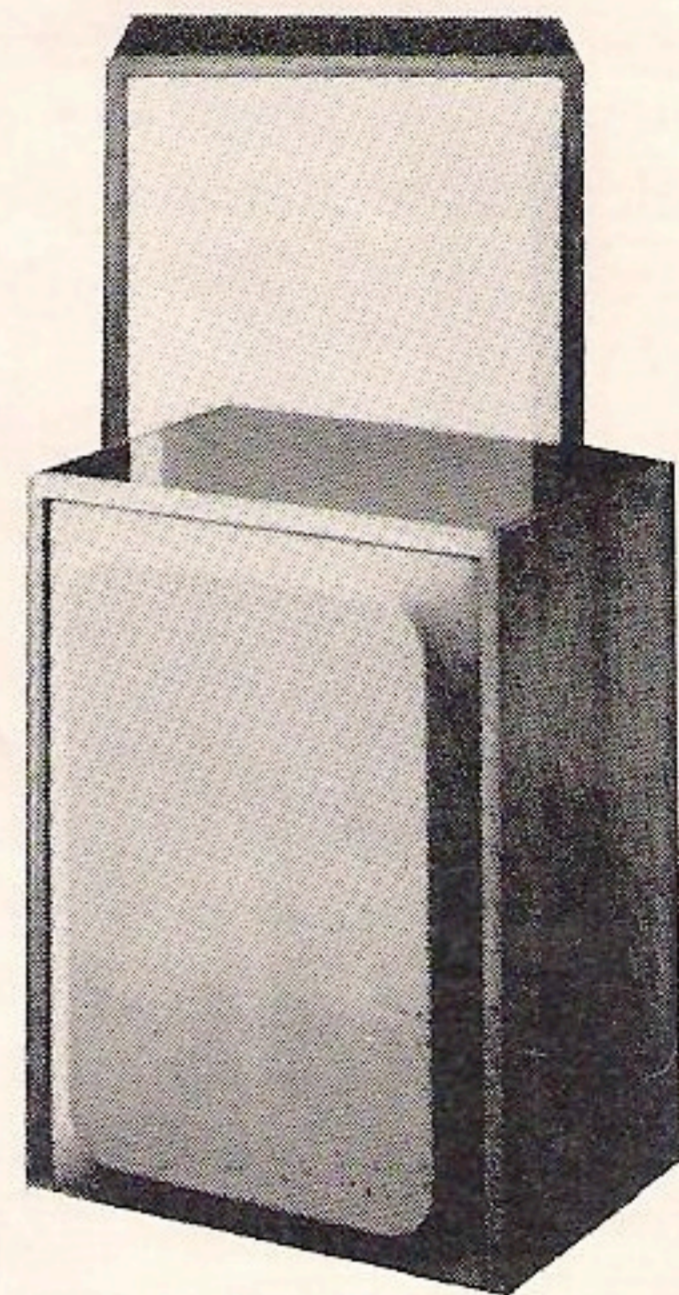
JBL er som de fleste vet et av USA's kjente navn innen lyd og lydgjengivelse. Firmaet ble grunnlagt allerede i 1934 av James Bullough Lansing som til å begynne med selv konstruerte og lagde høyttalere, vesentlig for bruk i teatre og kinoer. Senere har produksmengden blitt utvidet til å omfatte en hel rekke produkter i forbindelse med lydproduksjon. I dag finner vi JBL høyttalere i alle prisklasser fra studio monitorer til enklere systemer beregnet på privatbruk.

Vi skal her se på tre nye høyttalere som er på markedet i Norge. Nemlig L-16, L-36 og L-65.

L-16 er den minste av disse. Den hører hjemme i Decade-serien og er et to-veis system med en 20 cm basshøyttaler og en 3,6 cm diskant høyttaler. Den tåler en kontinuerlig belastning på 35 watt. Den leveres i lys eik med brun tekstilfront. Prisen er veiledende kr. 1595,—.

L-36 er den største av høyttalerne i Decade-serien. Den inneholder et tre-veis system som består av en 25 cm bass-, en 13 cm mellomtone- og en 3,6 cm diskant høyttaler. Systemet tåler en kontinuerlig belastning på 50 watt. Impedansen er 8 ohm. L-36 leveres i eik med en noe spesiell vinklet front i tre farger: orange, brunt eller blått. Veiledende pris er kr. 2585,—.

Jubal L-65 er i motsetning til L-16 og L-36 beregnet på gulvplassering. Den har en helt spesiell, profilert front og har en røkfarget



Jubal L65

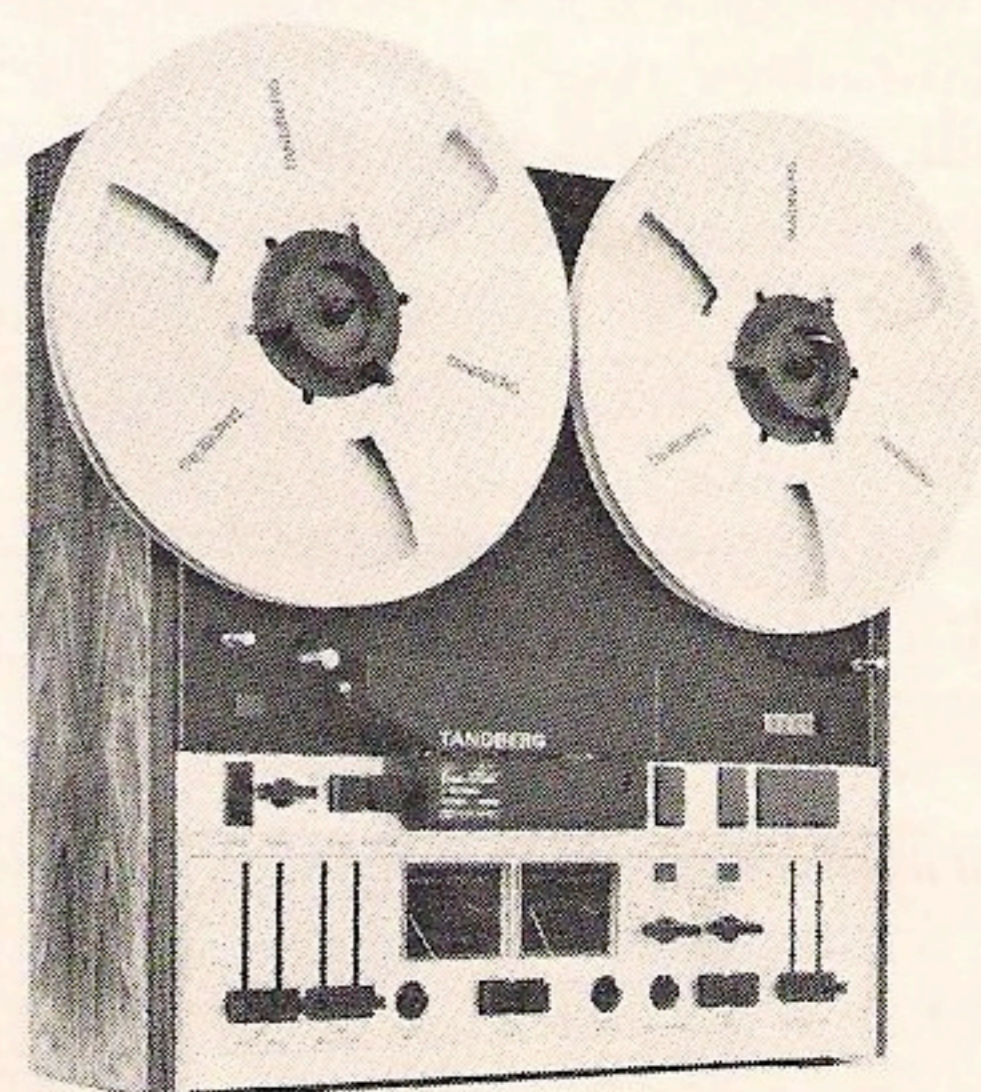
glassplate på toppen. Den har dessuten et diskant horn som stammer fra den profesjonelle monitor-serien. I tillegg til diskant hornet er den bestykket med en 30 cm bass- og en 13 cm mellomtone høyttaler. Spredningen i horisontalplanet er hele 110° ved 20 kHz. Den håndterer en kontinuerlig effekt på 75 watt. Veiledende pris er kr. 4985,—.

Importør for JBL er: Erling Neby & Co., Brugt. 1, Oslo 1.

Tandberg 10XD

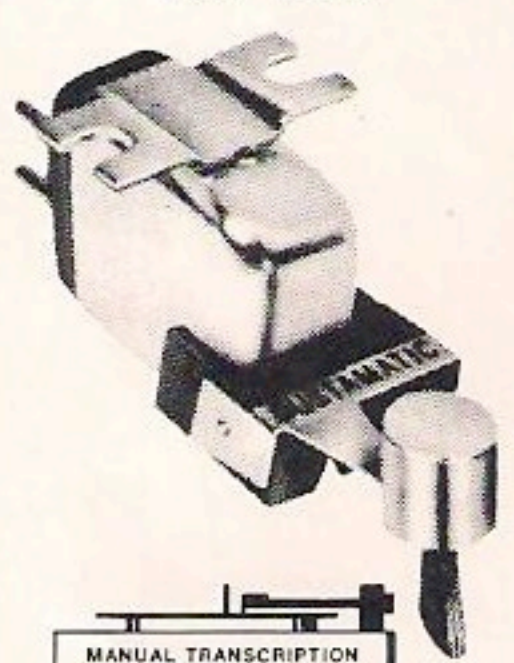
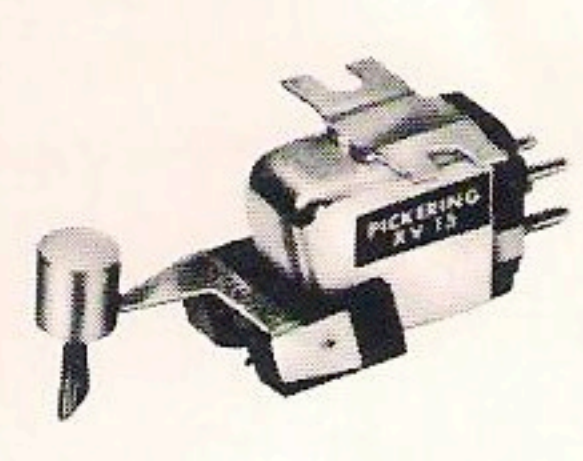



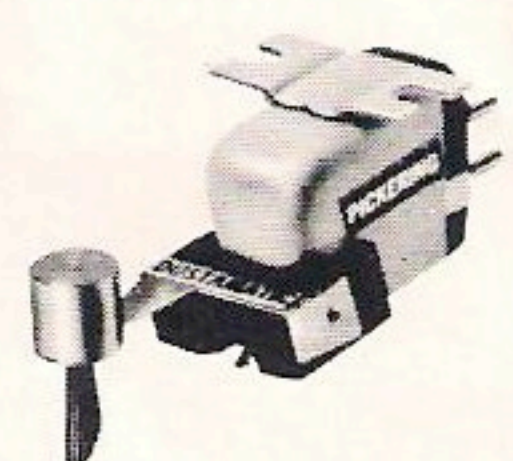

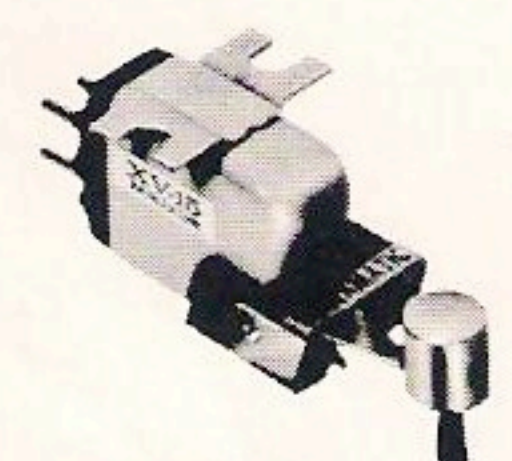
I disse dager lanserer Tandberg Radiofabrikk sin nyeste båndspiller på det norske marked, modell 10XD.

Dette er en halvprofesjonell spiller som kan ta 10 1/2" spoler. Maskinen er ellers utstyrt med kyssfelt-innspillingsteknikk og Dolby B, støyreduksjonssystem. Den har tre hastigheter 15", 7 1/2" og 3 3/4" pr. sek. Maskinen har tre motorer, to spolemotorer og en servostyrt DC-capstanmotor. Men mer om dette i neste nummer, da vil vi bringe en større artikkel om 10XD — flaggskipet blant Tandbergs båndspillere.



10XD

Det korrekte Pickering element for ditt utstyr gir mest valuta for pengene.

<p>XV-15 1200E DCF 1200</p>  <p>MANUAL TRANSCRIPTION TURNTABLE AUTOMATIC TRANSCRIPTION TURNTABLE</p>	<p>XV-15 750E DCF 750</p>  <p>MANUAL TRANSCRIPTION TURNTABLE AUTOMATIC TRANSCRIPTION TURNTABLE</p>	<p>XV-15 400E DCF 400</p>  <p>MANUAL MANUAL/AUTOMATIC</p>	<p>XV-15 350 DCF 350</p>  <p>MANUAL MANUAL/AUTOMATIC</p>
<p>XV-15 200E DCF 200</p>  <p>MANUAL/AUTOMATIC</p>	<p>XV-15 150 DCF 150</p>  <p>MANUAL/AUTOMATIC</p>	<p>XV-15 140E DCF 140</p>  <p>CHANGER</p>	<p>XV-15 100 DCF 100</p>  <p>CHANGER</p>

Det finnes et optimalt Pickering element for enhver platespiller. Men bare Pickering har utviklet et system med anbefalte bruksområder for at du skal være sikker på å velge det optimale elementet for ditt High-Fidelity system.

Det er nå meget enkelt å velge ett av våre XV-15 elementer til hvilken som helst spiller du nå har eller tenker å anskaffe. Det kalles Dynamic Coupling Factor - forkortet til DCF.

Vi har tatt for oss praktisk talt samtlige High-Fidelity platespillere og analysert de vitale variable faktorer: de som har betydning for pickup-konstruksjonen og de som

har forbindelse med de forskjellige spilleres tekniske egenskaper. Det spiller derfor ingen rolle hvilket utstyr du har eller tenker å anskaffe, det finnes en XV-15 pickup som er nøyaktig den riktige. DCF-nummeret gjør det lett å velge det riktige elementet til et spesielt avspilling-utstyr for å oppnå et maksimalt resultat.

Hvis du står i ferd med å kjøpe et nytt element vær da sikker på at du anskaffer akkurat det Pickering-elementet som egner seg best for ditt utstyr. Be din forhandler vise deg vår oversiktstabell som hjelper deg til å velge akkurat det riktige elementet.



PICKERING & CO., INC., P.O. Box 82, 1096 Cully, Switzerland

Norway Skandinavisk Elektronikk A/S, Østre Aker Vei 99 - Oslo 5 - Tel. 15 00 90

Austria Boyd & Haas, Rupertusplatz 3 - 1170 Wien - Tel. 46 27 015

Belgium-Luxembourg Ets. N. Blomhof, rue Brogniez 172a - 1070 Bruxelles - Tel. 22 18 13

Denmark Audioscan, Ryesgade 106a - 2100 Copenhagen Ø - Tel. (01) 76 80 00

Finland Oy Sound Center Inc., Museokatu 8 - Helsinki 10 - Tel. 44 03 01

France Mageco Electronic, 119, rue du Dessous des Berges - 75013 Paris - Tel. 70 76 51 9

Germany Boyd & Haas, Unterbuschweg - 5039 Sürth bez. Köln - Tel. (2236) 64 05 1

Greece B. & C. Panayotidis S.A., 3. Paparrigopoulou - Athens - Tel. 234 52 9

Iceland E. Farestveit & Co. H.S., Bergstadastreti 10 - Reykjavik - Tel. 21 56 5

Italy Audio s.n.c., Strada di Caselle 63 - 10040 Leini - Torino - Tel. 99 88 841

Netherlands Inelco Nederland b.v., Joan Muyskenweg 22 - 1006 Amsterdam - Tel. 93 48 24

Norway Skandinavisk Elektronikk A/S Østre Aker Vei 99 - Oslo 5 - Tel. 15 00 90

Portugal Centelec Lda., Av. Fontes Pereira de Melo 47 - Lisbon - Tel. (19) 56 12 11

Spain Llorach Audio S.A., La Granada 34 - Barcelona 6 - Tel. 21 71 54

Sweden NASAB, Chalmersgatan 27a - 41135 Göteborg - Tel. (031) 18 86 20

Switzerland Dynavox Electronics, rue de Lausanne 91 - 1700 Fribourg - Tel. (037) 23 27 00

United Kingdom Highgate Acoustics, Jamestown Rd 38 - London NW1 7EJ - Tel. 267 49 36